

FICHA TÉCNICA



[ver el video](#)

FM76 EVO

TERMORRETRÁCTIL MANUAL DE CARRO - CON TODOS LOS ACCESORIOS - BARRA SOLDADORA 540X390 MM



DESCRIPCIÓN

Minipack®-torre no renuncia nunca a su espíritu pionero. La empresa nació hace más de 40 años justamente gracias a la idea de las máquinas de campana patentada en 1976. Pero las ideas no pueden detenerse. En la actualidad, presenta una nueva línea que es el resultado de años de investigación y desarrollo, y representa la síntesis de las máquinas compactas minipack®-torre: fáciles de usar, resistentes y fiables.

minipack®-torre S.p.A.-Italia

Sede legale -Via Provinciale, 54 -24044 DALMINE (BG) Italy

P.IVA -C.F.: 01633550163 -Capitale sociale 619.200,00 i.v. -Reg. Imprese di Bergamo 01633550163 -REA n. 224151

Verpacken –Colombia

Bogotá Calle 80 Km 1.5, Parque Agroindustrial De Occidente Bodega 2 Local 1215

Teléfono: +57 1 8643461-8643489- +57 1 3106787528- 3178935960

www.Verpacken.com.co

CARACTERÍSTICAS TÉCNICAS

Alimentación eléctrica	200V 1Ph 230V 1Ph
Potencia máxima instalada	3,35 kW (200V) 3,45 kW (230V)
Corriente máxima	14,5 A (200V) 15 A (230V)
Producción horaria	0-300
Dimensiones útiles barras soldadoras	540x390 mm
Dimensiones MÁX producto	500x380x200 mm
Dimensiones MÁX Bobina (Ø x longitud)	Ø250x600 mm
Altura plano de trabajo	925 mm
Dimensiones máquina (tapa abierta)	1260x810x1310 mm
Dimensiones máquina (tapa cerrada)	1260x810x1165 mm
Peso máquina (Neto/Bruto)	126/150 kg

minipack®-torre no puede considerarse responsable por errores de escritura o impresión del presente catálogo. Además, se reserva el derecho de aportar modificaciones a las características indicadas sin obligación de comunicación previa. Todas las marcas son propiedad de sus respectivos propietarios y quedan reconocidos con el presente documento.

minipack®-torre S.p.A.-Italia

Sede legale -Via Provinciale, 54 -24044 DALMINE (BG) Italy

P.IVA -C.F.: 01633550163 -Capitale sociale 619.200,00 i.v. -Reg. Imprese di Bergamo 01633550163 -REA n. 224151

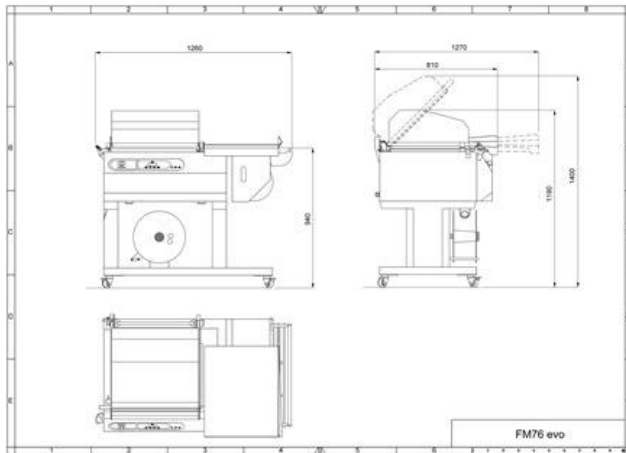
Verpacken –Colombia

Bogotá Calle 80 Km 1.5, Parque Agroindustrial De Occidente Bodega 2 Local 1215

Teléfono: +57 1 8643461-8643489- +57 1 3106787528- 3178935960

www.Verpacken.com.co

DIBUJO TÉCNICO



SOLUCIONES TÉCNICAS

- **Resistencias de acero ultra eficientes:** reducción del 50% del tiempo de retracción y del 60% del tiempo de calentamiento.
- **Soft Shrink regulación de la velocidad del ventilador:** termorretracción perfecta incluso en productos muy livianos o flexibles. Las soldaduras no se abren. Intensidad de ruido bajísima. Patente exclusiva.
- **Parada del Ventilador Comfort Zone:** la parada del ventilador es una solución «green» que permite un ahorro Energético del 20% y un mayor confort para el operador durante el empaquetado, ya que el ventilador se para simultáneamente con la apertura de la campana.
- **Nueva Tarjeta de última generación:** componentes de calidad. Pantalla de 4 cifras.
- **Bobinador de residuos:** aumento de la productividad del 20%
- **Enfriamiento de la barra soldadora:** aumento de la productividad y mejoramiento de la soldadura.

minipack®-torre S.p.A.-Italia

Sede legale -Via Provinciale, 54 -24044 DALMINE (BG) Italy

P.IVA -C.F.: 01633550163 -Capitale sociale 619.200,00 i.v. -Reg. Imprese di Bergamo 01633550163 -REA n. 224151

Verpacken –Colombia

Bogotá Calle 80 Km 1.5, Parque Agroindustrial De Occidente Bodega 2 Local 1215

Teléfono: +57 1 8643461-8643489- +57 1 3106787528- 3178935960

www.Verpacken.com.co